

Pos. 31,34,35,40,41,44 und 51:
versilbert 3...5 µm
siehe Spezifikation SLS Schrauben (SLS-SPC-TA-1999-0131)

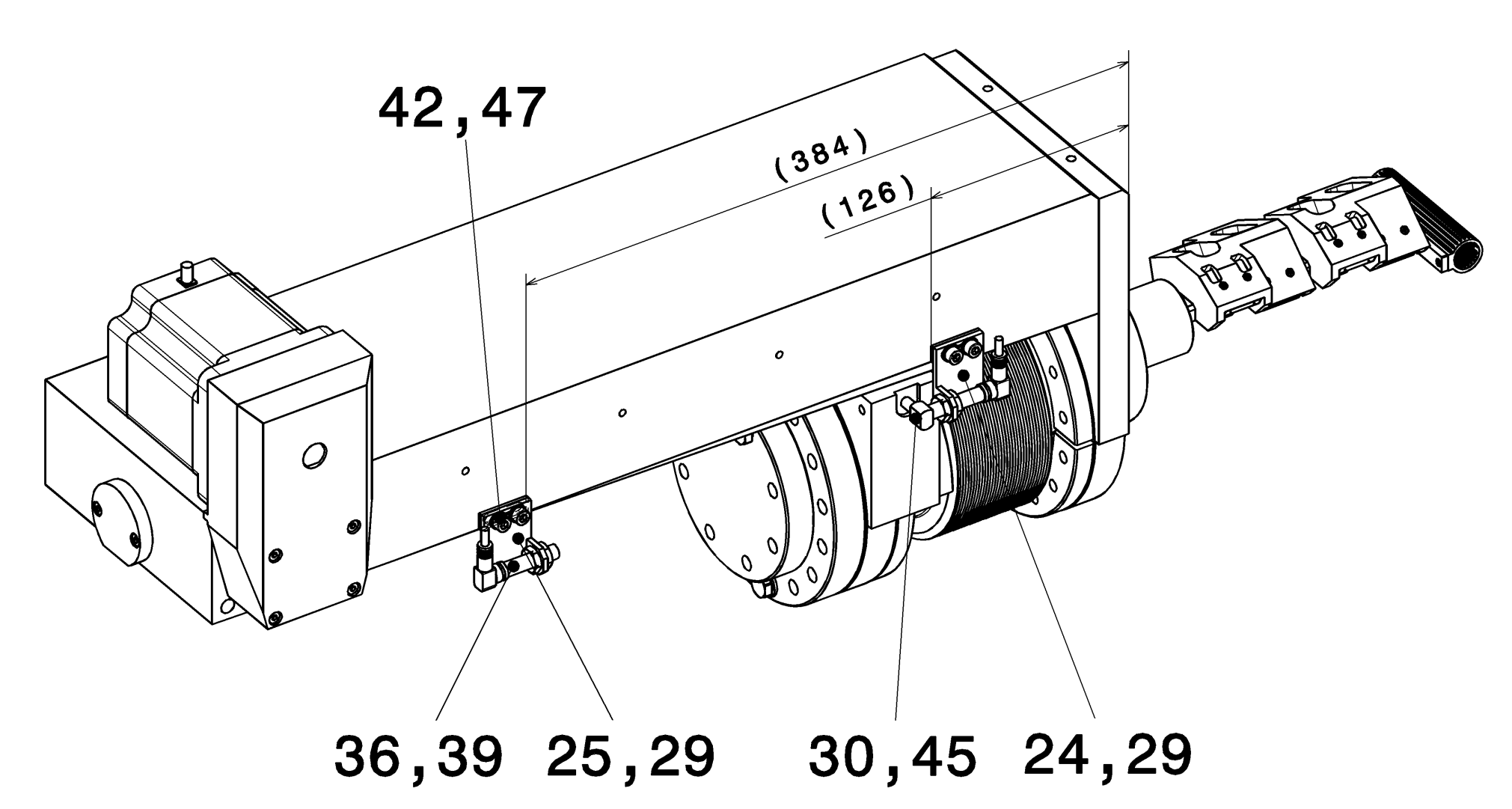
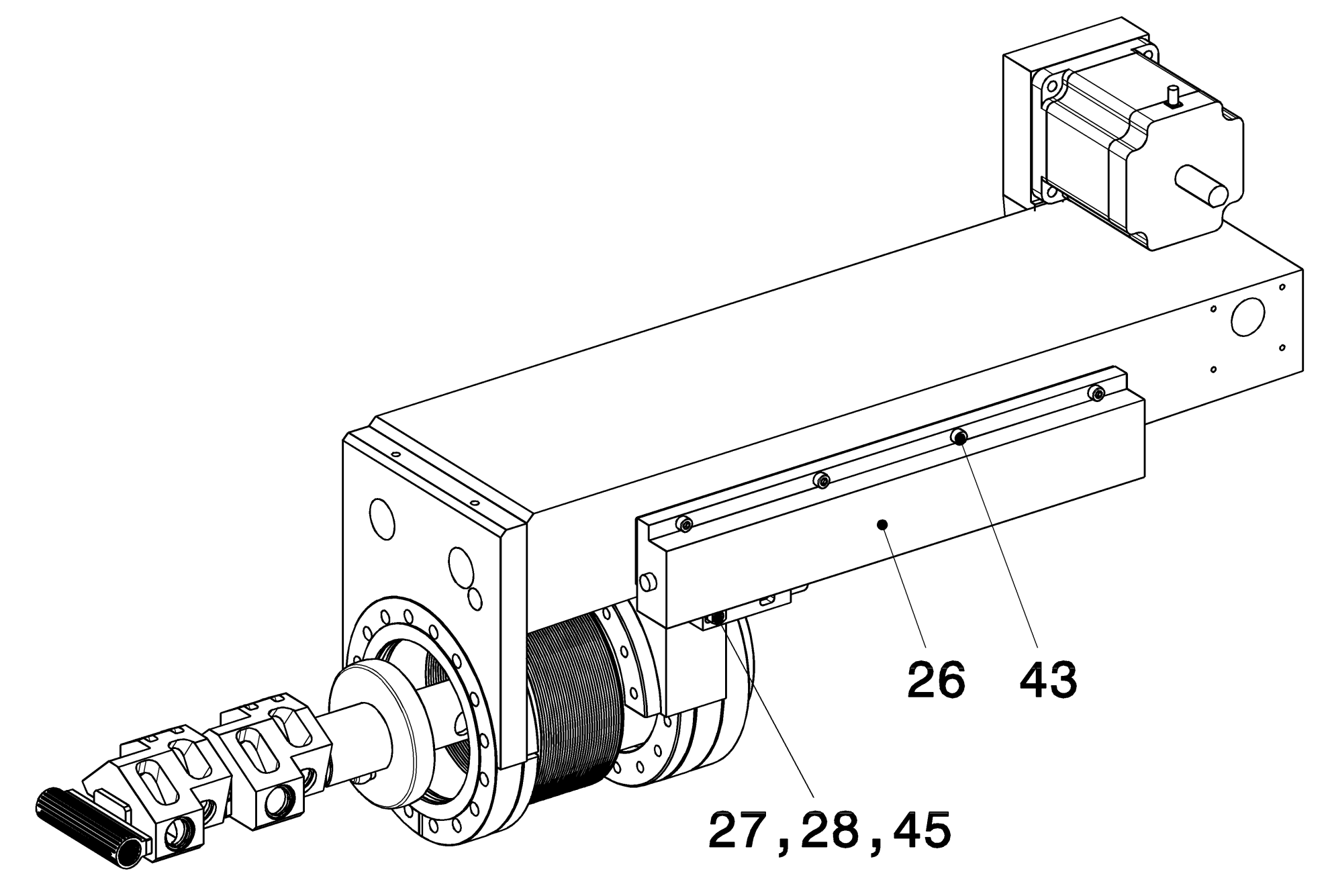
Montageanleitung:

- 1) Lineareinheit Pos. 22 auf Montagemaß 165 mm einstellen
- 2) Zwischenstück kompl. vormontiert (Pos.2,3,4,8-20,37), in Cube bei Anschlagfläche positionieren
- 3) Flansch Pos. 6 montieren
- 4) Druckschrauben Pos. 5 zustellen
- 5) Scheiben Pos. 32,33 und Mutter Pos. 34 montieren
- 6) Flansch Pos. 7 montieren

Baugruppe wird im Vakuum eingesetzt,
entsprechende Lagerung ist wichtig!

Gewicht: ca. 36 kg

| Pos. | Menge | Einheit | Sachnummer | Benennung / Merkmale |
|------|-------|---------|---------------|--|
| 53 | 16 | Stk | 07.503.0030 | SCHEIBE 8.4 DIN 125A-A4 |
| 52 | 2 | Stk | 07.502.0010 | 6KT-MU ISO 4032 M4-A4 VERSILBERT |
| 51 | 8 | Stk | 07.500.0090 | 6KT-SCHR ISO 4017 M8X55-A4 |
| 50 | 1 | Stk | 07.412.0100 | CF-FLANSCHMUTTER DN100 |
| 49 | 2 | Stk | 07.410.0100 | DICHTUNG DN 100-CF |
| 48 | 1 | Stk | 07.410.0063 | DICHTUNG DN 63-CF |
| 47 | 4 | Stk | 00.602.2120 | U-SCH ISO 7089-M5-A4 |
| 46 | 2 | Stk | 00.602.2110 | U-SCH ISO 7089-M4-A4 |
| 45 | 2 | Stk | 00.091.2003 | GEW-STI IN-6KT ISO 4026-MAX10-A4 |
| 44 | 3 | Stk | 00.041.2106 | ZYL-SCHR IN-6KT ISO 4762-M8X25-A4 |
| 43 | 4 | Stk | 00.041.2073 | ZYL-SCHR IN-6KT ISO 4762-M5X20-A4 |
| 42 | 4 | Stk | 00.041.2069 | ZYL-SCHR IN-6KT ISO 4762-M5X12-A4 |
| 41 | 2 | Stk | 00.041.2037 | ZYL-SCHR IN-6KT ISO 4762-MAX10-A4 |
| 40 | 8 | Stk | 00.001.2319 | 6KT-SCHR ISO 4017-M8X25-A4 |
| 39 | 2 | Stk | ET-30.0013 | MY-COM PRAEZISIONSSCHALTER F100/S35 |
| 38 | 1 | Stk | ET-00.3037 | ZYL-STI ISO 2338-1.5 M6X4-A4 |
| 37 | 1 | Stk | ET-00.1837 | SI-RING AS DIN471-10X1 1.4122 |
| 36 | 4 | Stk | - | Befestigungsmuttern in Pos. 39 enthalten |
| 35 | 8 | Stk | ET-00.1801 | 6KT-SCHRAUBE ISO4014-M8X80-A4 |
| 34 | 1 | Stk | ET-00.1285 | 6KT-MU 0.80 DIN934-M10X1.0X0.80-B0-A4 |
| 33 | 1 | Stk | ET-00.0460 | DIN 6319 KUGELSCHLEIBEN NIROSTA |
| 32 | 1 | Stk | ET-00.0459 | DIN 6319 KEGELPFANNEN NIROSTA |
| 31 | 10 | Stk | ET-00.0200 | ZYL-SCHRAUBE ISO4762-M2X5-A4 |
| 30 | 1 | Stk | 50022.24.446 | ANSCHLAG ENDSCHALTER |
| 29 | 2 | Stk | 50022.24.137 | ZWISCHENPLATTE ENDSCHALTER |
| 28 | 1 | Stk | 50022.24.1050 | MUTTER |
| 27 | 1 | Stk | 50022.24.1049 | BOLZEN |
| 26 | 1 | Stk | 50022.24.1048 | DISTANZBLECH |
| 25 | 1 | Stk | 50022.24.1044 | WINKEL ENDSCHALTER RECHTS |
| 24 | 1 | Stk | 50022.24.1043 | WINKEL ENDSCHALTER LINKS |
| 23 | 1 | Stk | 50022.24.1042 | LIN. WEGMESSSYSTEM 240 MM, LI |
| 22 | 1 | Stk | 50022.24.1041 | UHV-LINEAR. LD 100-2505 SPEZ. |
| 21 | 1 | Stk | 50022.24.1040 | CF-FLANSCHMUTTER DN100 |
| 20 | 4 | Stk | 50022.24.1039 | D20 MM RETAINING RING, SM20RR |
| 19 | 1 | Stk | 50022.24.1038 | DISTANZRING + FOLIE (ALTI) |
| 18 | 1 | Stk | 50022.24.1037 | DISTANZRING |
| 17 | 1 | Stk | 50022.24.1036 | KRISTALL YAG |
| 16 | 1 | Stk | 50022.24.1035 | EINRICHTSCHEIBE |
| 15 | 2 | Stk | 50022.24.1034 | SPIEGEL 2 |
| 14 | 2 | Stk | 50022.24.1033 | SPIEGEL 1 |
| 13 | 3 | Stk | 50022.24.1032 | POSITIONIERSTIFT |
| 12 | 2 | Stk | 50022.24.1031 | BUNDBOLZEN |
| 11 | 1 | Stk | 50022.24.1030 | AUSRICHTBOLZEN |
| 10 | 1 | Stk | 50022.24.1029 | HF-SCHIRM |
| 9 | 1 | Stk | 50022.24.1028 | ADAPTER FUER HF-SCHIRM |
| 8 | 2 | Stk | 50022.24.1027 | SUPPORT FUER SCHIRMHALTER |
| 7 | 1 | Stk | 50022.24.1026 | BLINDFLANSCH DN63 CF-F NACHA. |
| 6 | 1 | Stk | 50022.24.1025 | BLINDFLA. DN100-CF-F NACHARB. |
| 5 | 3 | Stk | 50022.24.1024 | DRUCKSCHRAUBE |
| 4 | 1 | Stk | 50022.24.1023 | ZUGSCHRAUBE |
| 3 | 1 | Stk | 50022.24.1022 | DRUCKSCHEIBE |
| 2 | 1 | Stk | 50022.24.1021 | ZWISCHENSTUECK |
| 1 | 1 | Stk | 50022.24.1020 | 3D, MASTER, KAMERA LINKS |



D-D (2:1)

B-B (2:1)

